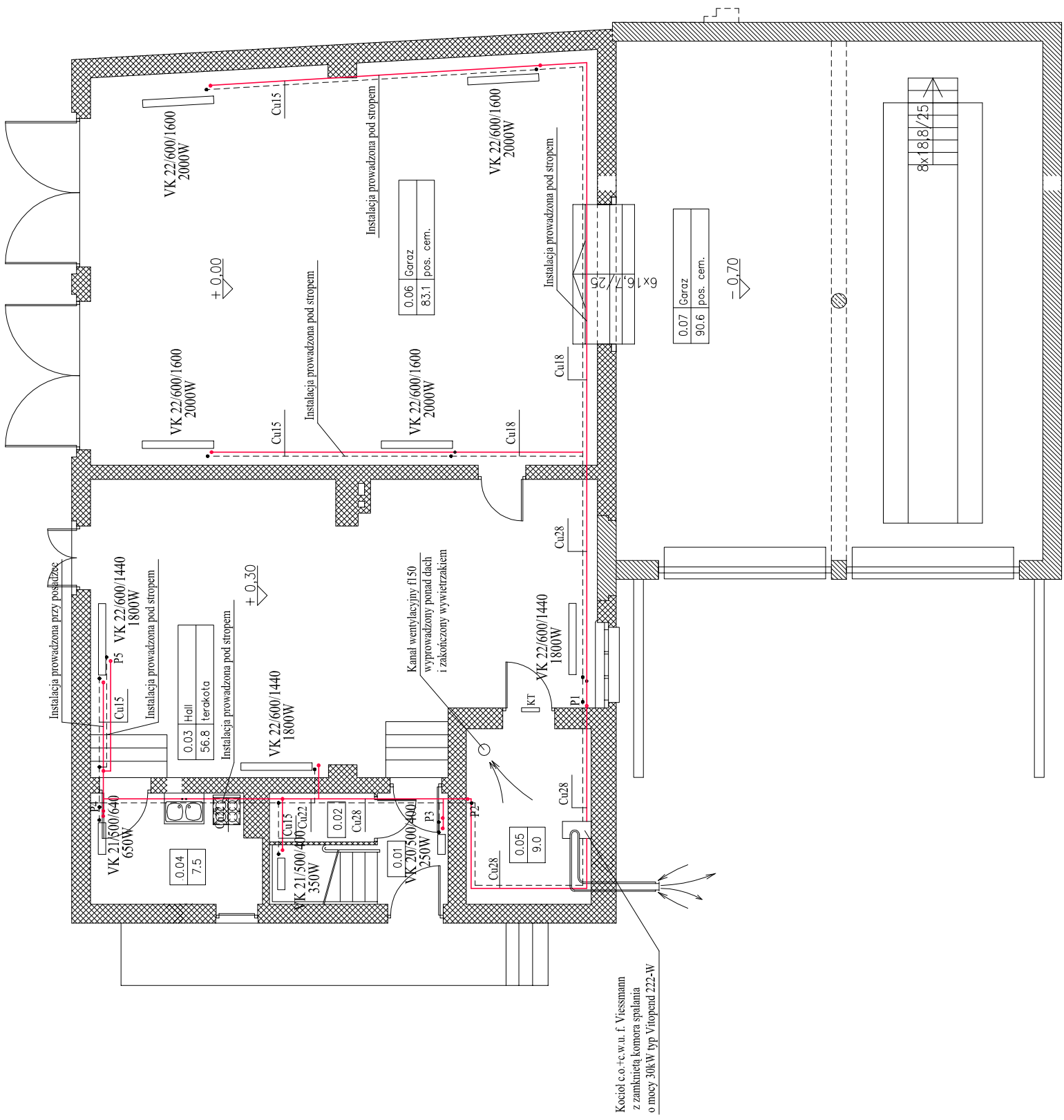


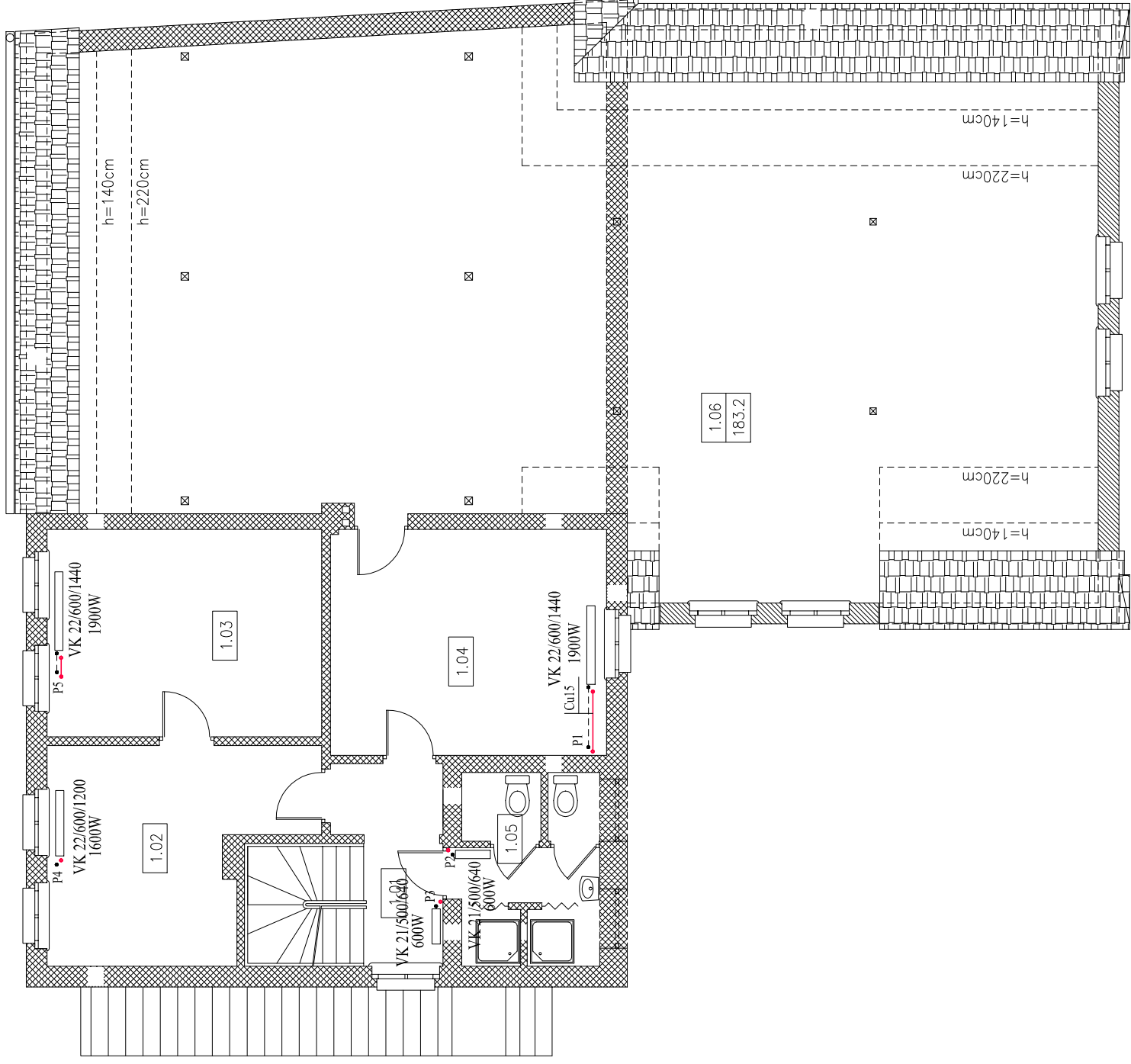
zamawiający	Gmina Twardogóra	data	2008 styczeń
obiekt	ul. Ratuszowa 14, 56-416 Twardogóra	nr rys./ str.	3/PWS
adres bud.	Rozbudowa Remizy Strażackiej w Twardogórze ul. Ogrodowa 3, Twardogóra, dz. nr 37	skala	1:100
Rzut parteru – instalacja wod. kan.			
branża	instalacje sanitarne	nr uprawnień	podpis
projektował	imię i nazwisko mgr inż. Maciej Semberecki		



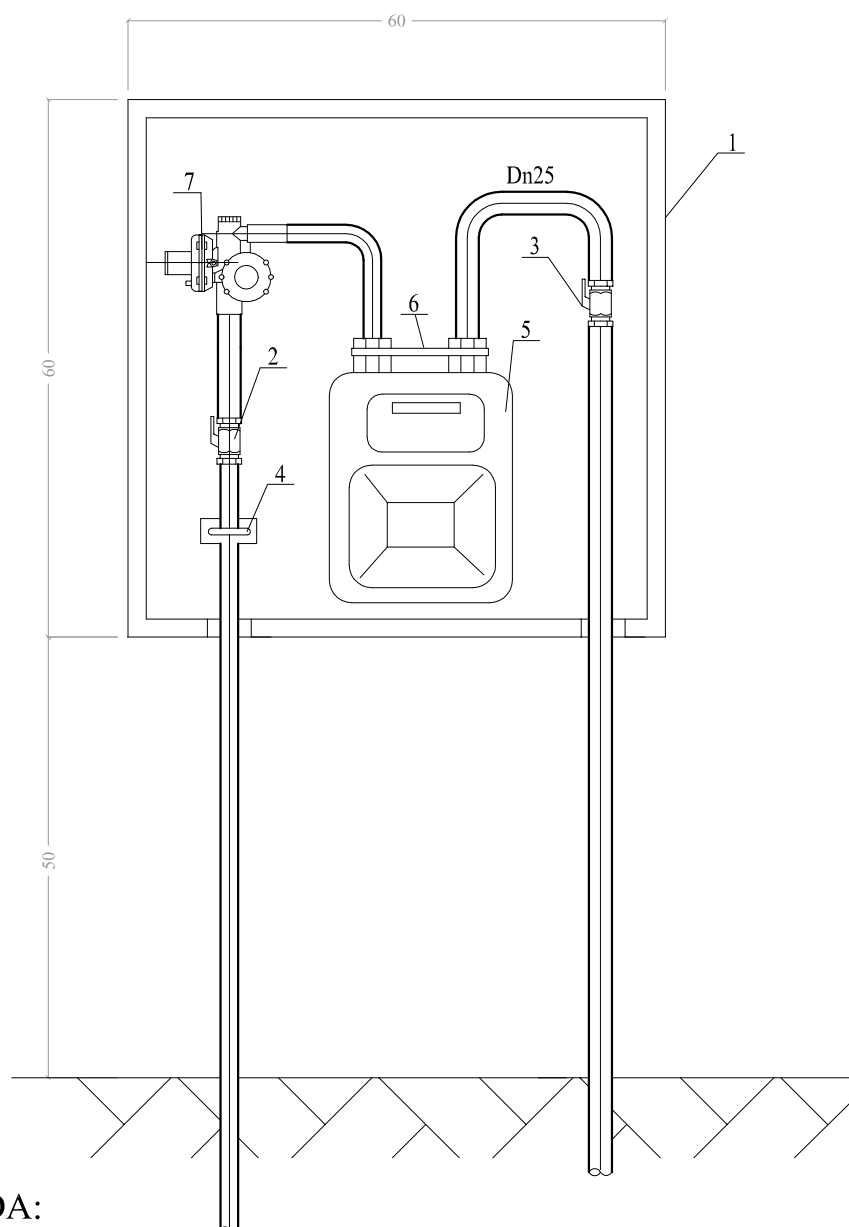
Kocioł c.o.+c.w.u. f. Viessmann z zamkniętą komorą spalania o mocy 30kW typ Vitopend 222-W

KT - Kratka transferowa  
pow. netto min. 300cm<sup>2</sup>

zamawiający	Gmina Twardogóra	data	2008 styczeń
obiekt	ul. Ratuszowa 14, 56-416 Twardogóra	nr rys./ str.	1/PWS
adres bud.	Rozbudowa Remizy Strażackiej w Twardogórze ul. Ogrodowa 3, Twardogóra, dz. nr 37	skala	1:100
branża	Rzut parteru – instalacja c.o.	nr uprawnień	podpis
projektował	mgr inż. Maciej Semberecki	imię i nazwisko	



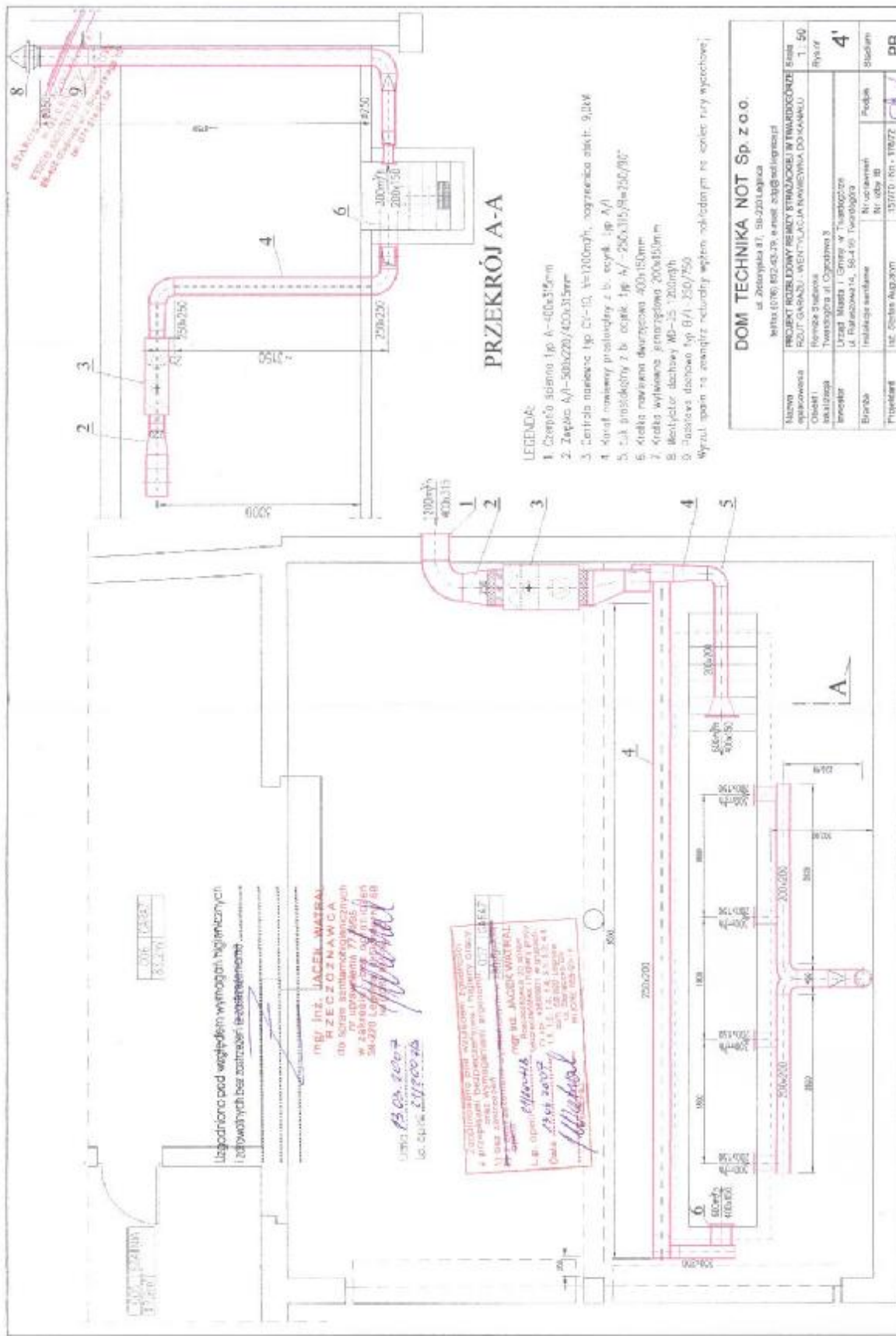
zamawiający	Gmina Twardogóra ul. Ratuszowa 14, 56-416 Twardogóra	data	2008 styczeń
obiekt	Rozbudowa Remizy Strażackiej w Twardogórze	nr rys./ str.	2/PWS
adres bud.	ul. Ogrodowa 3, Twardogóra, dz. nr 37	skala	1:100
branża	Rzut piętra – instalacja c.o.	instalacje sanitarne	
projektował	mgr inż. Maciej Semberecki	imię i nazwisko	nr uprawnień
		podpis	



**LEGENDA:**

- 1 - Szafka gazowa, standardowa, naścienna
- 2 - Zawór sferyczny Dn25
- 3 - Zawór sferyczny Dn25
- 4 - Uchwyt mocujący
- 5 - Gazomierz domowy G6
- 6 - Monozłącze pod gazomierz
- 7 - Reduktor FM 10

zamawiający	Gmina Twardogóra ul. Ratuszowa 14, 56-416 Twardogóra	data	2008 styczeń
obiekt adres bud.	Rozbudowa Remizy Strażackiej w Twardogórze ul. Ogrodowa 3, Twardogóra, dz. nr 37	nr rys./ str.	5/PWS
Schemat szafki gazowej			skala
branża	instalacje sanitarne		
	imię i nazwisko	nr uprawnień	podpis
projektował	mgr inż. Maciej Semberecki		



**PRZEKROJ A-A**

**LEGENDA:**

- 1. Zępek śliski typ A-40x35mm
  - 2. Zapła A/I-500x220/40x35mm
  - 3. Centrala mechaniczna typ CV-10, V=1200m<sup>3</sup>/h, ogrzewana elektrycznie 9,0kW
  - 4. Kanał wentylacyjny profilowany z b. ocynk typ A/I
  - 5. Łuk przelotowy z b. ocynk typ A/I-200x115/90x200/90
  - 6. Kształniak nawiewnika dwustronnego 400x150mm
  - 7. Kształniak nawiewnika jednostronnego 200x150mm
  - 8. Mieszalnik dachowy MD-25 1200m<sup>3</sup>/h
  - 9. Połowa dyszy typ B/I-250/750
- Wyżul: opóźnia i zwęża się wzdłuż węża wzdłużnym ze swojej rury wyprowadzić

**DOM TECHNIKA NOT Sp. z o.o.**

ul. Zdobychowska 87, 58-220 Legnica  
 tel/fax (076) 832-43-79, e-mail: not@domtechnika.pl

Nazwa obiektu	PROJEKT ROZWIĄZANIEM SYSTEMU WENTYLACJI W GARAZIE
Opis obiektu	RZUT GARAZU - WENTYLACJA MECHANICZNA DO KAWALU
Skala	1:50
Obiekt	Wentylacja mechaniczna
Projektant	Urząd Miasta i Gminy w Twardogórze ul. Polowa 14, 58-4 00 Twardogóra
Wykonawca	Instalacje sanitarne
Projektant	mgr inż. Andrzej Nr. dop. 30
Opis obiektu	31710 km <sup>2</sup> 118/72 Dobrosielce
Wykonawca	mgr inż. Andrzej Nr. dop. 30
Opis obiektu	12.2.2006

**RZUT GARAZU 1:50**

Ustawiono pod względem wymagań higienicznych i odpowiadających bez zarzekań i zastrzeżeń

mgr inż. JACEK WARSZAL  
**RZECZoznawca**  
 do spraw samostanowionych  
 w zakresie od 01.10.05  
 30-220 Legnica  
 ul. Główna 14  
 tel. 71 73 11 11

mgr inż. JACEK WARSZAL  
 Lp. opisu: 11/2007  
 Data: 23.04.2007  
 ul. Główna 14, 30-220 Legnica  
 tel. 71 73 11 11