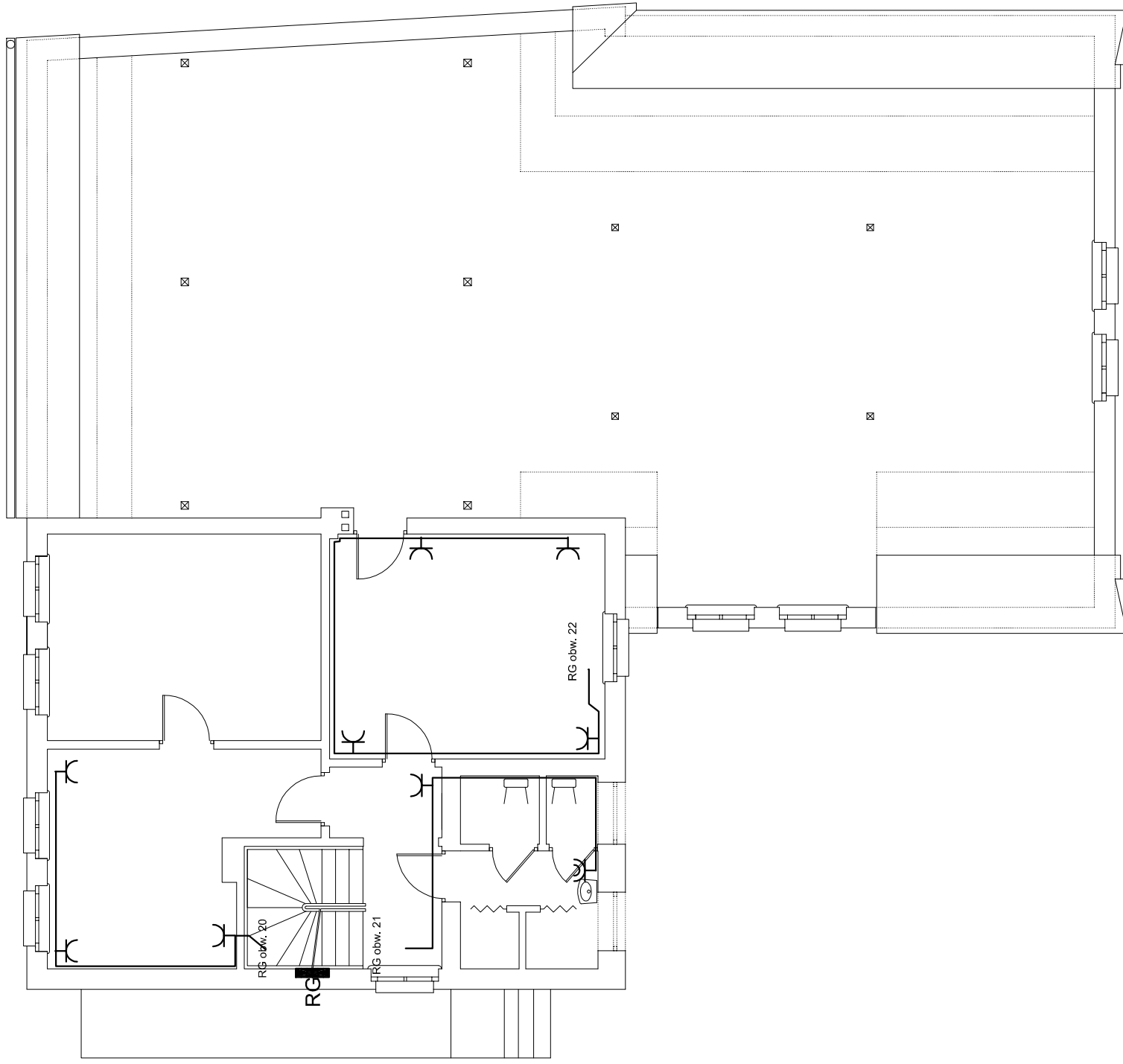
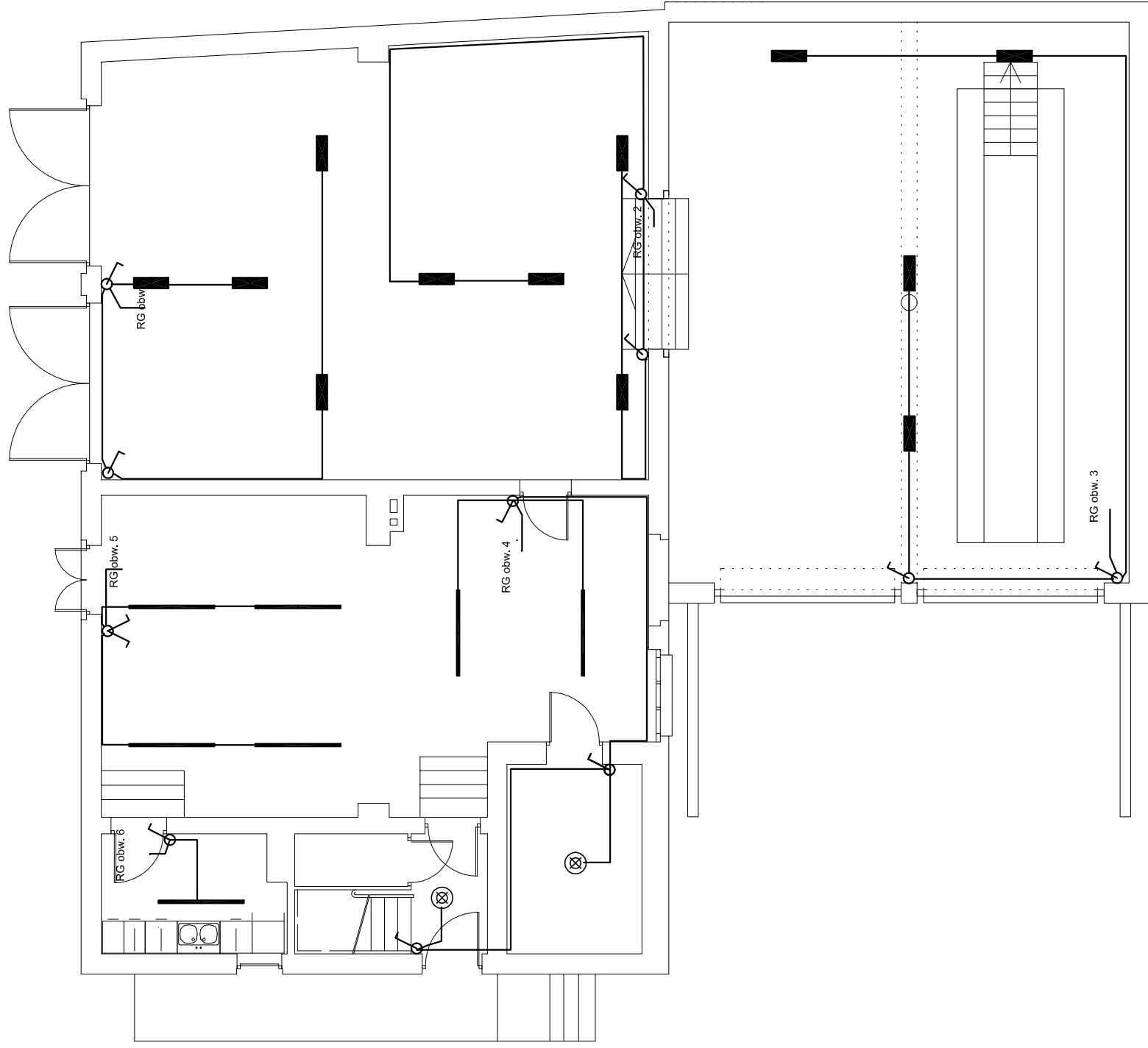


zamawiający	Gmina Twardogóra ul. Ratuszowa 14, 56-416 Twardogóra	data	2008 styczeń
obiekt	Rozbudowa Remizy Strażackiej w Twardogórze	nr rys./ str.	4/PWE
adres bud.	ul. Ogrodowa 3, Twardogóra, dz. nr 37	skala	1:100
Rzut parteru – gniazda			
branża	instalacje elektryczne	nr uprawnień	podpis
	imię i nazwisko		
projektował	mgr inż. Wojciech Staszewski	264/DOS/05	

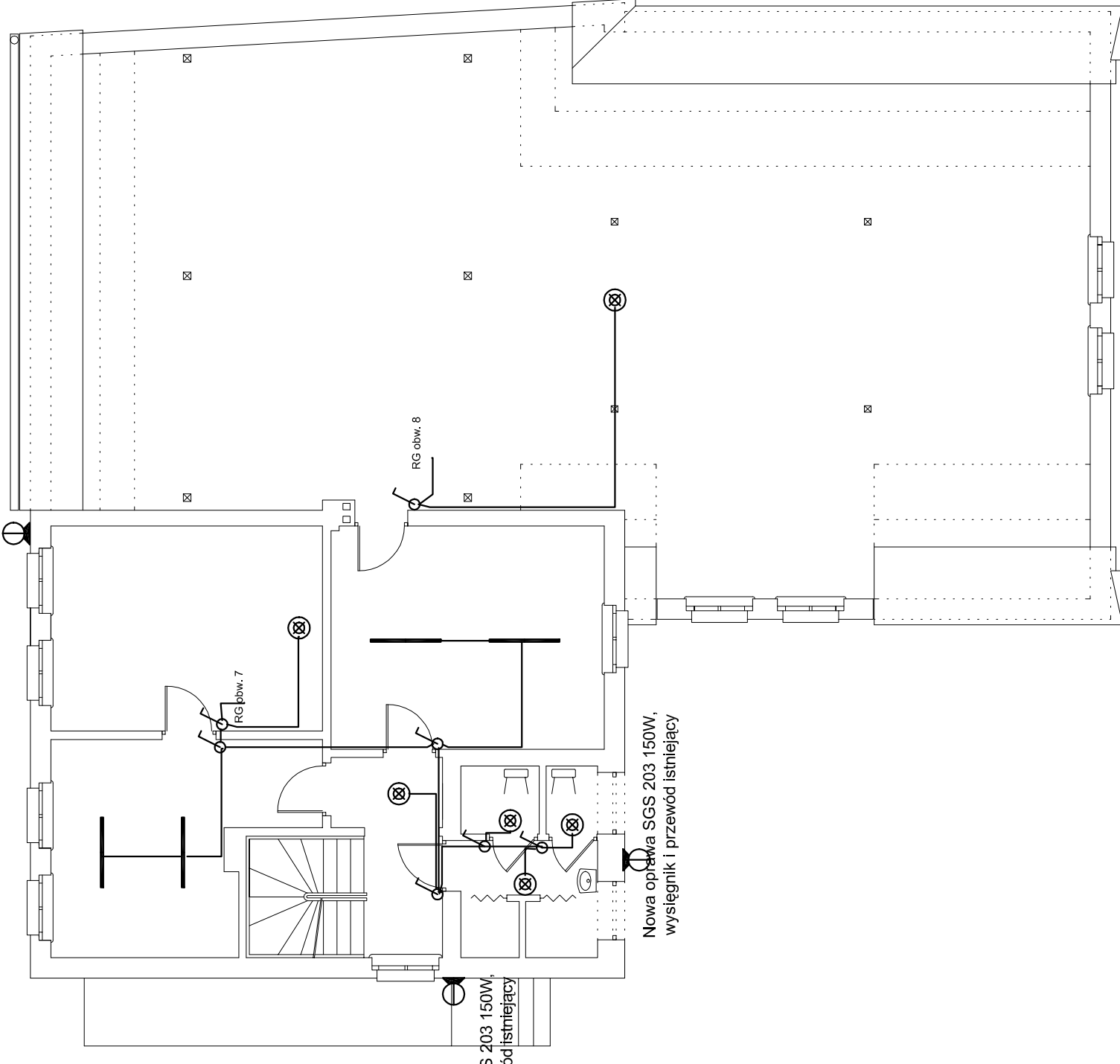


zamawiający	Gmina Twardogóra ul. Ratuszowa 14, 56-416 Twardogóra	data	2008 styczeń
obiekt	Rozbudowa Remizy Strażackiej w Twardogórze	nr rys./ str.	5/PWE
adres bud.	ul. Ogrodowa 3, Twardogóra, dz. nr 37	skala	1:100
branża	Rzut piętra – gniazda instalacje elektryczne	nr uprawnień	podpis
projektował	mgr inż. Wojciech Staszewski	264/DOS/05	



zamawiający	Gmina Twardogóra ul. Ratuszowa 14, 56-416 Twardogóra	data	2008 styczeń
obiekt adres bud.	Rozbudowa Remizy Strażackiej w Twardogórze ul. Ogrodowa 3, Twardogóra, dz. nr 37	nr rys./ str.	1/ PWE
branża	Rzut parteru – oświetlenie	skala	1:100
projektował	mgr inż. Wojciech Staszewski	nr uprawnień	podpis
			264/DOS/05

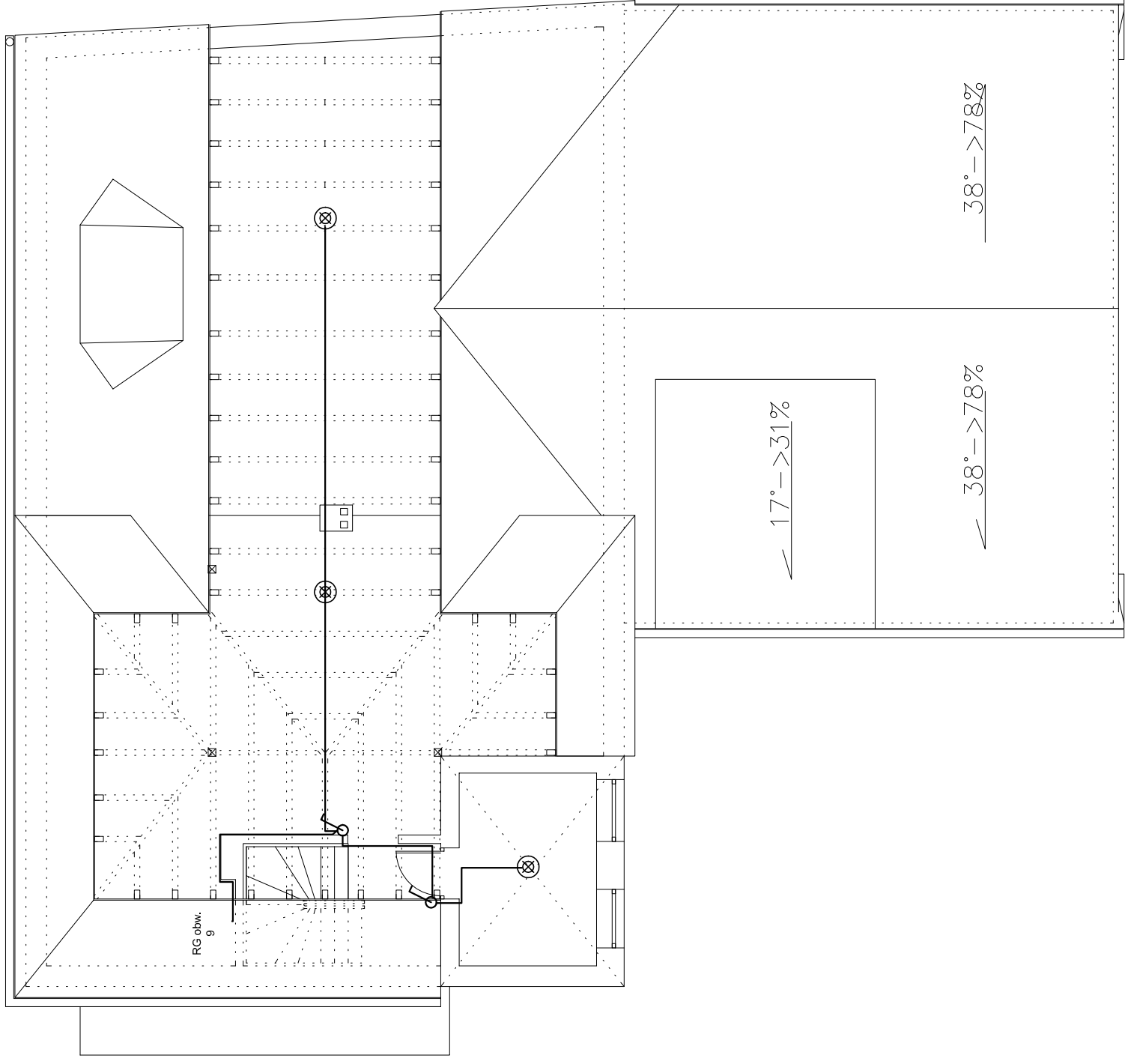
Nowa oprawa SGS 203 150W,  
wysięgnik i przewód istniejący



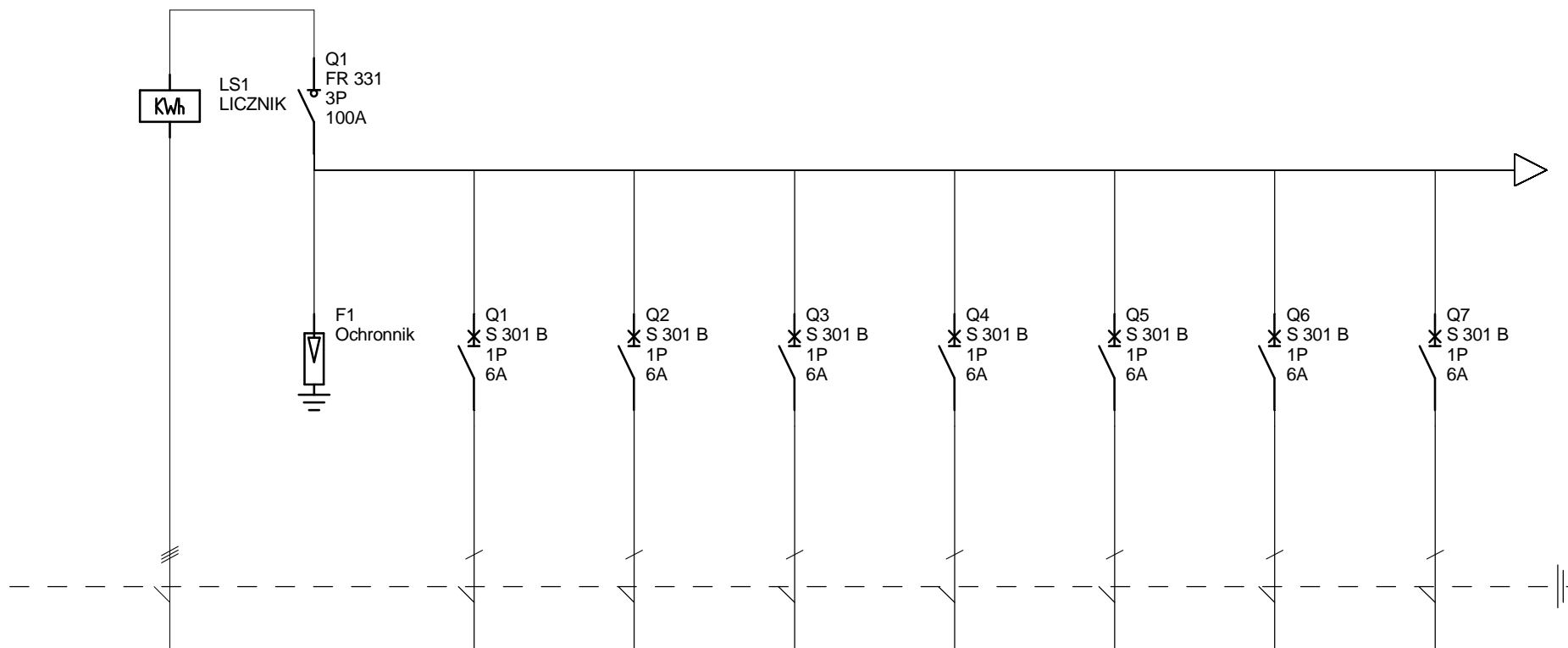
Nowa oprawa SGS 203 150W,  
wysięgnik i przewód istniejący

Nowa oprawa SGS 203 150W,  
wysięgnik i przewód istniejący

zamawiający	Gmina Twardogóra ul. Ratuszowa 14, 56-416 Twardogóra	data	2008 styczeń
obiekt adres bud.	Rozbudowa Remizy Strażackiej w Twardogórze ul. Oгородowa 3, Twardogóra, dz. nr 37	nr rys./ str.	2/PWE
Rzut piętra – oświetlenie		skala	1:100
branża		instalacje elektryczne	
projektował		imię i nazwisko	nr uprawnień
		mgr inż. Wojciech Staszewski	264/DOS/05



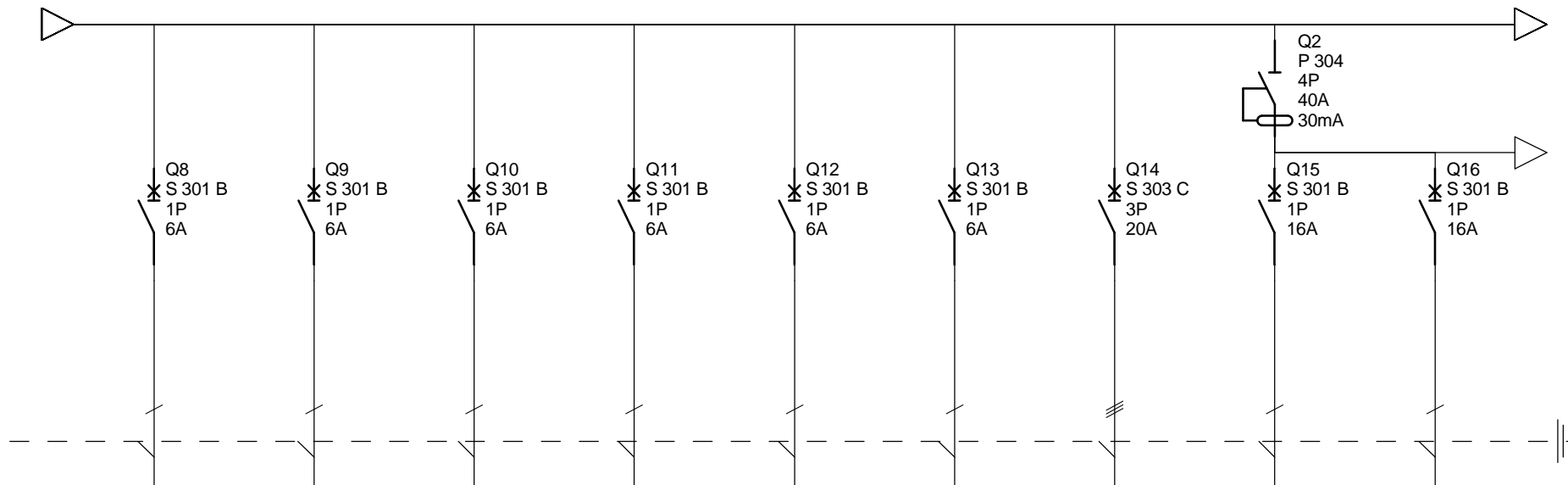
zamawiający	Gmina Twardogóra ul. Ratuszowa 14, 56-416 Twardogóra	data	2008 styczeń
obiekt adres bud.	Rozbudowa Remizy Strażackiej w Twardogórze ul. Ogrodowa 3, Twardogóra, dz. nr 37	nr rys./ str.	3/PWE
Rzut poddasza – oświetlenie		skala	1:100
branża		instalacje elektryczne	
projektował		imię i nazwisko	nr uprawnień
		mgr inż. Wojciech Staszewski	264/DOS/05
		podpis	



Oznaczenie		F1	Q1	Q2	Q3	Q4	Q5	Q6	Q7
Zaciski									
Nazwa	Zasilanie z istniejącego złącza kablowego	Ochronniki SP-B+C/3+1	Obwód nr 1	Obwód nr 2	Obwód nr 3	Obwód nr 4	Obwód nr 5	Obwód nr 6	Obwód nr 7
Moc									
Długość przewodu									
Przekrój przewodu									
Typ przewodu	YDY 5x6		YDY 3x1,5	YDY 3x1,5	YDY 3x1,5	YDY 3x1,5	YDY 3x1,5	YDY 3x1,5	YDY 3x1,5

### Remiza w Twardogórze Rozdzielnica główna

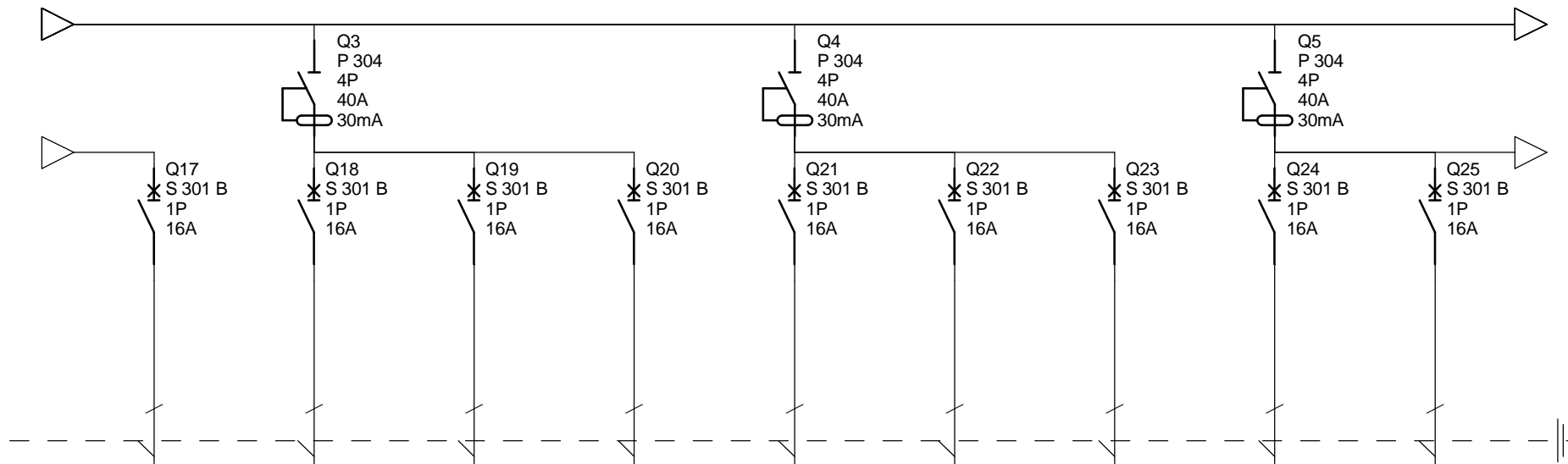
Nr projektu		C		F	
Nr arkusza		B		E	
		A		D	
Data	29/01/2008	Oprac.		Nr arkusza	1 / 5



Oznaczenie	Q8	Q9	Q10	Q11	Q12	Q13	Q14	Q15	Q16
Zaciski									
Nazwa	Obwód nr 8	Obwód nr 9	Obwód nr 10	Obwód nr 11	Obwód nr 12	Obwód nr 13	Istniejący bwód syreny	Obwód nr 15	Obwód nr 16
Moc									
Długość przewodu									
Przekrój przewodu									
Typ przewodu	YDY 3x1,5	YDY 3x1,5						YDY 3x2,5	YDY 3x2,5

### Remiza w Twardogórze Rozdzielnica główna

Nr projektu		C		F	
Nr arkusza		B		E	
		A		D	
Data	29/01/2008	Oprac.		Nr arkusza	2 / 5

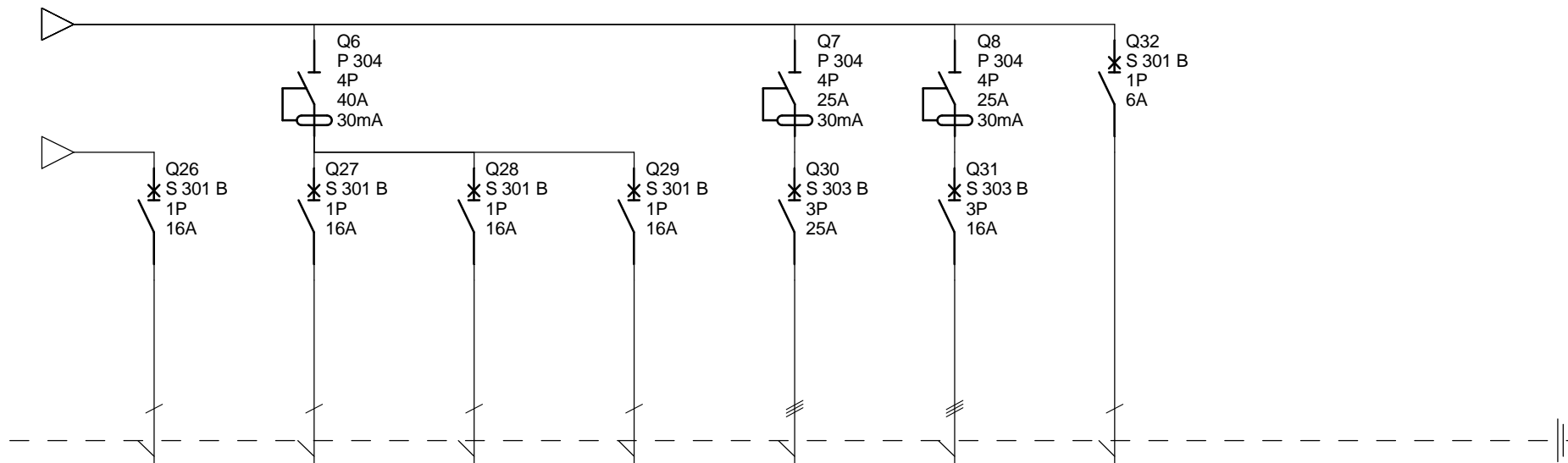


Oznaczenie	Q17	Q18	Q19	Q20	Q21	Q22	Q23	Q24	Q25
Zaciski									
Nazwa	Obwód nr 17	Obwód nr 18	Obwód nr 19	Obwód nr 20	Obwód nr 21	Obwód nr 22	Obwód nr 23	Obwód nr 24	Obwód nr 25
Moc									
Długość przewodu									
Przekrój przewodu									
Typ przewodu	YDY 3x2,5	YDY 3x2,5	YDY 3x2,5	YDY 3x2,5	YDY 3x2,5	YDY 3x2,5	YDY 3x2,5		

**Remiza w Twardogórze  
Rozdzielnica główna**

Nr projektu		C		F	
Nr arkusza		B		E	
		A		D	
Data	29/01/2008	Oprac.		Nr arkusza	3 / 5

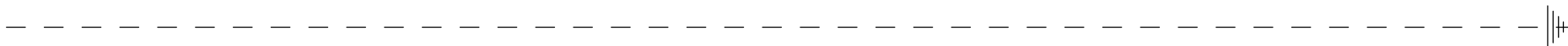




Oznaczenie	Q26	Q27	Q28	Q29	Q30	Q31	Q32		
Zaciski									
Nazwa	Obwód nr 26	Obwód nr 27	Obwód nr 28	Obwód nr 29	Obwód nr 30	Obwód nr 31	Obwód nr 232		
Moc									
Długość przewodu									
Przekrój przewodu									
Typ przewodu					YDY 5x2,5	YDY 5x2,5			

### Remiza w Twardogórze Rozdzielnica główna

Nr projektu		C		F	
Nr arkusza		B		E	
		A		D	
Data	29/01/2008	Oprac.		Nr arkusza	4 / 5



Oznaczenie									
Zaciski									
Nazwa									
Moc									
Długość przewodu									
Przekrój przewodu									
Typ przewodu									

	<b>Remiza w Twardogórze</b> <b>Rozdzielnica główna</b>	Nr projektu		C		F	
		Nr arkusza		B		E	
		Data	29/01/2008	A		D	
				Oprac.		Nr arkusza	5 / 5